

AAG.technika - jetzt für Sie:

Vier Termine deutschlandweit!

Unser neuer Partner Milwaukee:

Die Marke für professionelle Elektrowerkzeuge

Immer die richtige Wahl:

Lenkungs- und Fahrwerkskomponenten von NAPA

KlimaPowerCleaner Paket – inkl. gratis Werkstattuhr und Thekendisplay

Art.-Nr. 07603000

Die KlimaPowerCleaner beseitigen schnell und einfach unangenehme Gerüche der Klimaanlage und sorgen für angenehmen Duft in den verschiedenen Aromen Green Lemon, Ocean Fresh und als Highlight Orange + Rosemary.

- Je 4 x Green Lemon und Ocean Fresh
- 16 x Orange Rosemary

24 x 100 ml

SONAX
MADE IN GERMANY



APRIL / MAI 2026

AAG.technika

Nah, exklusiv, familiär:

Schon bald startet unsere **AAG.technika 2026**, die neben den gewohnten Highlights in diesem Jahr auch einige Neuerungen mit sich bringt!

Wir setzen auf Nähe:

Anders als in den Vorjahren findet unsere bewährte AAG.technika jetzt überregional an vier verschiedenen Terminen und Locations statt.

In allen Städten ist die Messe jeweils samstags von 9:00 Uhr bis 18:00 Uhr für Sie geöffnet.

Wir stehen für Exklusivität:

Mit **Werkstatt-Livebühne**, AAG.world und mehr bieten wir Ihnen an allen vier Locations Gelegenheit zum fachlichen Austausch und **Know-how-Transfer**.

Unser Angebot an professionellen Messeständen, Indoor- und Outdoor-Aktivitäten, Attraktionen aus dem Motorsport und viele weitere Highlights wird durch exquisite Verpflegung abgerundet.

Abends veranstalten wir an allen Tagen eine **Messeparty** in den Messehallen. Dabei lassen wir den Tag gemeinsam mit Ihnen bei Fingerfood, Getränken und angenehmen Gesprächen ausklingen.



Wir schaffen eine familiäre Atmosphäre:

Um allen Besucherinnen und Besuchern ein positives Erlebnis zu bieten, sind Highlights für Groß und Klein vor Ort auf den Messen geplant. So können Sie am jeweiligen Wochenende gemeinsam mit Ihrer Familie Berufliches mit Privatem verbinden, Kontakte knüpfen und nach einem erlebnisreichen Tag viele neue Eindrücke mit nach Hause nehmen.

Wir freuen uns auf vier großartige Events mit Ihnen!



Aus unserem Team



Tobias Timmer
Logistik-Koordinator

Seit nunmehr 25 Jahren bin ich Teil von Coler bzw. der Alliance Automotive Group und davon bereits knapp 20 Jahre in der Logistik tätig. Ich durfte in all den Jahren das stetige Wachstum und die Weiterentwicklung des Unternehmens miterleben und mitgestalten: Von Maßnahmen wie der Erweiterung des Coler-Zentrallagers in Münster vor 20 Jahren über die Einführung der Eigenmarke NAPA im Jahr 2019 bis hin zur Eröffnung unseres hochmodernen Originalteillagers war alles mit dabei.

Diese Entwicklung war nur durch die enge Zusammenarbeit mit den Kolleginnen und Kollegen aus den einzelnen Fachabteilungen auf Grundlage einer starken gemeinsamen Vision möglich. Den größten Anteil haben jedoch Sie als Kunde, denn ohne Ihre Treue wäre die Alliance Automotive Group nicht dort, wo sie heute steht. **Wir möchten Ihnen für Ihr Vertrauen danken und geben auch in Zukunft alles für Ihren Erfolg!**

Alle Angebote auch online auf [AAG.plus](https://aag.plus) einsehbar!

Alles auf einen Blick – über <https://aag.plus> oder den QR-Code.



Deals im Fokus



Seite 4 – 5

NAPA-Welt



Seite 6 – 13

Fahrzeugteile & mehr



Seite 14 – 19

Originalteile



Seite 20 – 21

Werkstattausrüstung



Seite 22 – 27

AAG.news



Seite 28 – 29

AAG.services



Seite 30 – 31

Deals im Fokus



UV- Kontrastmittel für R134a und HF01234yf

Art.-Nr. AEK290

Kontrastmittel für A/C-Anlagen mit dem Kältemittel R134a und HF01234yf, sowie für mechanische und elektrische Kompressoren. Dieses Kontrastmittel ist elektrisch nichtleitend.

250 ml Nachfüllflasche



Blaue Putzrolle



- Hochwertiges, blaues Tissue-Wischtuch
- Besonders zum Reinigen sowie zum Aufnehmen von zähen Flüssigkeiten, wie Öl und Schmiere, geeignet
- Sehr absorptionsstark und reißfest



Art.-Nr.	Farbe
485236	Blaue Putzrolle
960644	Extra verstärkter Metallbodenständer rollbar, mit Abfallsackhalter, max. Rollbreite: 40 cm

Ecotechnics Kompressoröl

- Problemlöser für den Anwender
- Einfach alle für HFO R1234yf und R134a
- Mechanischer und elektrischer Kompressor
- In Plastknachfüllflaschen



Abb. zeigt AEK276



Abb. zeigt AEK275

Anhängerkupplung inkl. E-Satz 13 für VW Multivan, Transporter



Art.-Nr. 039-571

Qualität aus Erstausrüstung!

- Anhängelast: 2.635 kg
- Stützlaster: 120 kg



UV Klima-Lecksuch-Set



Art.-Nr. BU035004

- Schutz: Absorption von UV-Strahlung zu 100 %
- Gläser: Polycarbonat, Gelb UV 2 - 1,2 mit Seitenschutz
- Leuchtmittel: 51 LEDs
- Wellenlänge: 395 nm
- Material: Aluminium
- Batterie: 3 x AA
- Material: Kunststoff
- Über einer normalen Brille tragbar

Lieferumfang:

- 1 x Schutzbrille, gelb getönt
- 1 x Ultraviolett-Taschenlampe, 51 LEDs



Art.-Nr.	Größe	Preis
AEK276	Kompressor Öl PAG 46 f. R134a u. 1234yf Nachfüllflasche, 250 ml	
AEK275	Kompressor Öl PAG 100 f. R134a u. 1234yf Nachfüllflasche, 250 ml	
AEK287	Kompressor Öl POE 80 f. R134a u. 1234yf Nachfüllflasche, 250 ml	

Heckfahrradträger Strada Trail 2

Art.-Nr. 022790

- Robuster Komplettträger
- Fahrradträger für 2 Fahrräder auch E-Bike geeignet
- Werkzeuglos auf 3 Fahrräder erweiterbar
- Schnellverschluss mit Selbsthaltefunktion auf der Anhängerkupplung
- Abm. (B x H x T): 1.110 x 225 x 675 mm
- Gewicht: 17,7 kg
- Max. Zuladung mit 2 Bikes: 60 kg
- Max. Zuladung je Radschiene: 30 kg
- Max. Zuladung mit 3 Bikes: 65 kg
- Radschienenabstand: 230 mm



Atera

Weltklasse Kunststoff- Reparatur mit Adidas World Cup 26 Trionda Club Ball

Art.-Nr. 99286

Das Kunststoffreparaturset enthält:

- 3 x PlastBond 50 ml (98350) und
- 10 x das Mischrohr für die 24 ml Doppelspritze bzw. 50 ml Doppelkartusche (98510).



ADIDAS World Cup 26
TRIONDA Club Ball

PETEC

Abdecknetz für Anhänger

- Abdecknetz mit Expanderseil
- Maschenweite ca. 45 mm
- Aus ca. 3 mm starkem Polypropylen-Multifilament
- Mit umlaufender robuster Randverstärkung
- Verpackt im PVC-Beutel



FRIELITZ

Wärmebildkamera

Art.-Nr. 1992N-1

- Automatische Heiß-, Kalt- und Zentralpunktmessung
- Fokus IR (Infrarot) für verbesserte Auflösung und Qualität
- Messbereich: -20 °C bis 550 °C
- Messbereich: Entfernung einstellbar 0,1 – 50 m
- Zusätzliche Kamera zur Erstellung visueller Bilder (640 x 480 px)
- 50° Winkelobjektiv
- 6 Farbpaletten zur optimalen Diagnostik:
- Laserpointer zum Lokalisieren des Messpunktes
- 2,4" LCD-Bildschirm (320 x 240 px)
- Integrierter Akku: 3.350 mAh
- Integrierter 4 GB Flash Speicher



HAZET
Das Werkzeug

Art.-Nr.	Größe
013030041-EXPANDER	2.200 x 1.500 x 45 mm
013030043-EXPANDER	3.000 x 2.000 x 45 mm
013030045-EXPANDER	3.500 x 2.500 x 45 mm



NAPA

REIFENDRUCK- KONTROLLSYSTEM- SENSOREN UND PROGRAMMIERGERÄTE

Eigenschaften der RDKS-Sensoren

Von unserer Eigenmarke NAPA haben wir vier RDKS-Universalsensoren mit verschiedenen Ventilvarianten im Sortiment: drei Metallventile (Silber, Schwarz und Titangrau) und ein schwarzes Gummiventil. Damit sind alle gängigen Felgenfarben und Geschwindigkeits-Indexe abgedeckt. Die Herstellung der Sensoren erfolgt in Deutschland und die Fahrzeugabdeckung liegt bei ca. 94%. Die entsprechenden Listen werden in unseren Katalogen monatlich aktualisiert. RDKS-Universalsensoren von NAPA können mit allen offenen Ateq- und Bartec-RDKS-Tools programmiert werden. Mit einer Batterielebensdauer von etwa sieben Jahren ist der Sensor besonders langlebig.

Das ideale Produkt fürs Reifen- und Werkstattgeschäft

Durch die Ventilvarianten und die unbegrenzte Anzahl an Programmierungsmöglichkeiten bei einer Fahrzeugabdeckung von 94% ist der RDKS-Universalsensor von NAPA ein wahrer Alleskönner. Auch die Möglichkeit, die Sensor-IDs zu kopieren und zu klonen, macht den Sensor am Fahrzeug selbst individuell einsetzbar. Dank ihrer Vielseitigkeit ist es ausreichend, nur noch diese Sensoren für das Saisongeschäft am Lager in der Werkstatt zu halten

RDKS-Service

Wir bieten unsere RDKS-Universalsensoren mit einer Garantie von zwölf Monaten ohne eine Kilometerbegrenzung an. Wenn Probleme auftreten sollten, gibt es eine technische Hotline für alle Fälle.

Technische Hotline: 07252 5677990

RDKS-Tool

Mit dem RDKS-Tool NAPA 41 bieten wir zusätzlich ein Programmier- und Auslesegerät unter unserer Eigenmarke an. Mit dem schwarzen Gehäuse und dem NAPA-Cover in den typischen Farben Gelb und Blau ist das Gerät ein echter Hingucker - aber das ist noch nicht alles: Es unterstützt alle Anlernverfahren mit Schritt-für-Schritt-Anleitung in 22 Sprachen, deckt alle Basisfunktionen für RDKS-Service ab, hat eine intuitive und iconbasierte Menüführung, liest alle OE- und Zubehör-Sensoren aus, ist mit integriertem OBD-Modul ausgestattet und wird inklusive Softwareupdates für fünf Jahre ausgeliefert. NAPA 41 ist ein geschlossenes Tool, das alle NAPA- und BH Sensoren programmiert.



**ERHÖHTE
LEBENS-
DAUER**
DURCH PERMANENTE
KONTROLLE

**WENIGER
CO²**
UMWELT-
FREUNDLICH

**RESSOURCEN-
SCHONEND**
REIFENDRUCK-
KONTROLLSYSTEM FÜR
**VERRINGERTEN
KRAFTSTOFF-
VERBRAUCH**

**LÄNGERE
LEBENS-
DAUER**
DURCH PERMANENTE
KONTROLLE

**WENIGER
VER-
SCHLEISS**
DURCH PERMANENTE
KONTROLLE



RDKS Universalsensoren

- Der perfekte Universal-Sensor für Ihr Reifen- und Werkstattgeschäft
- Individuell durch vier Ventilvarianten: Silber, Gummi, Schwarz, Titan
- Erfüllt die hohen NAPA-Ansprüche in OE-Fertigungsqualität



Abb. zeigt NSS1001



Abb. zeigt NSS1002



Abb. zeigt NSS1004



Abb. zeigt NSS1003

Art.-Nr.	Beschreibung
NSS2001	Mit silbernem Metallventil
NSS2002	Mit schwarzem Gummiventil
NSS2003	Mit schwarzem Metallventil
NSS2004	Mit titanfarbenem Metallventil

Felgen-Intensivreiniger

Gebrauchsfertiger Intensivreiniger für Stahl- und lackierte Aluminiumfelgen. Löst schnell Verschmutzungen wie Bremsabrieb und Straßenverschmutzungen.



- Mischverhältnis 1:10
- Auch bei starken Verschmutzungen



Art.-Nr.	Gebinde
N665001	1 Ltr.
N665005	5 Ltr.

Handwaschpaste

Art.-Nr. N617010

Für eine gründliche, intensive, haut- und umweltschonende Reinigung. Ohne Holz und Sand.



10 Ltr.



AdBlue®

Die Qualität von AdBlue® (Harnstoff AUS 32) ist für die problemlose Verwendung in Kfz außerordentlich wichtig, daher sind die Anforderungen in den ISO-Normen 22241-1 bis 4 festgelegt. AdBlue® ist eine eingetragene Marke des VDA und wird in Lizenz vor allem von Fahrzeugherstellern, Zulieferern und Unternehmen der chemischen Industrie sowie der Mineralölwirtschaft zur Verfügung gestellt. Die Marke AdBlue® ist u. a. anwendbar auf Kraftfahrzeuge, Kfz-Teile, in Bedienungsanleitungen von Kfz und für den Harnstoff AUS 32.



Verwendbar für:
 Audi G 052 910 A4
 BMW 83 19 0 441 139
 EVOBUS 004 989 04 20
 MB 004 989 04 20
 Seat G 052 910 A4
 Setra 004 989 04 20
 Skoda G 052 910 A4
 VW G 052 910 A4



Art.-Nr.	Gebinde
N601005	5 Ltr.
N601010	10 Ltr.
N601020	20 Ltr.
N601060	60 Ltr.
N601208	208 Ltr.

Autoshampoo

Universelles, neutrales Reinigungskonzentrat, anwendbar zur schonenden Reinigung von Flächen, Autoscheiben, Plastikmaterialien, Gummiteilen und vielem mehr.



Dosierung: 10 – 20 ml auf 10 Ltr. Wasser



Art.-Nr.	Gebinde
N603001	1 Ltr.
N603005	5 Ltr.
N603025	25 Ltr.

Insektenreiniger

Der MW Insektenentferner ist ein speziell entwickelter Reiniger von höchster Qualität zur einfachen und schnellen Reinigung von Pkw, Lkw, Motorrädern, Bussen, Flugzeugen und anderen Fahrzeugen.

Den Insektenentferner mindestens 1:10 verdünnen oder für HD-Gerät eine Lösung von 2 % bis 5 % verwenden.



Art.-Nr.	Bezeichnung
N621001	1 Ltr.
N621010	10 Ltr.

Bremsenreiniger

Art.-Nr. N604500

Zum schnellen Reinigen und Entfetten von Trommel- und Scheibenbremsen, Bremsenzubehör und Kuppelungsteilen. Auch zur Reinigung von stark verölten und verschmutzten Motoren- und Maschinenteilen

- Sehr gute Reinigungswirkung
- Entfettet gründlich und trocknet

500 ml



Warnweste, gelb

Art.-Nr. NCHV1001

- Mit Ring- bzw. Klettverschluss
- Zwei reflektierende Streifen
- DIN EN ISO 20471



Innenraumfilter

In Erstausrüsterqualität, filtert Staub und Partikel fast zu 100 % aus der Luft. Die Aktivkohlefilter filtern zusätzlich auch Gerüche und schädliche Gase aus der Luft.



Abb. zeigt NFC4082

Art.-Nr.	Bezeichnung	Passend für
NFC4082	Aktivkohlefilter	u. a. VW Golf VI
NFC4013	Aktivkohlefilter	u. a. Hyundai i30
NFC4153	Partikelfilter	u. a. Fiat Ducato
NFC4309	Aktivkohlefilter	u. a. Mercedes-Benz Sprinter

Stoßdämpfer

Mit der neusten Technologie sorgen die Stoßdämpfer von NAPA für ein komfortables und stabiles Fahrverhalten. Sie reduzieren das Wanken der Karosserie bei Kurvenfahrten und bremsen Schwingungen der Feder schnell und gezielt ab.



Art.-Nr.	Passend u. a. für
NSA1046	Seat Leon; Skoda Oktavia II; VW
NSA1292	Audi A3; Seat Leon; VW Golf II

Fahrwerksfedern

Mit dem Sortiment der NAPA-Federn decken Sie ca. 90% des relevanten Bedarfs ab. Der richtige Dreh für Ihr Fahrzeug!



Art.-Nr.	Passend u. a. für
NCS1214	für Golf VI
NCS1059	Seat Ibiza III, Skoda Fabia I; VW Skoda

Verbandtasche Compact

Art.-Nr. NCFA1001

- Kleine handliche Verbandtasche
- Aus wasserabweisendem Nylongewebe, mit Reißverschluss genäht
- Abm. (L x B x H): 215 x 55 x 130 mm
- Inhalt: DIN 13164 in Folientasche



Verbandkasten

Art.-Nr. NCFA1002

- In mehrteiliger Folientasche mit Anwendungshinweisen
- Aus PP-Kunststoff, schlagfest und bruchstichfest
- Erste-Hilfe-Kit in einer Kunststoff-Box für die Lagerung in Kraftfahrzeugen
- Abm. (L x B x T): 255 x 166 x 80 mm
- Inhalt nach DIN 13164
- Mit Gummidichtung



NAPA Kombitasche M3

Art.-Nr. NCFA1003

- Aus wasserabweisendem Nylongewebe
- Mit Reißverschluss
- Inkl. Warnweste und Warndreieck
- Abm. (L x B x H): 440 x 50 x 115 mm



NAPA Kombitasche M2

Art.-Nr. NCFA1004

- Inhalt nach DIN 13164
- Abm. (L x B x H): 440 x 50 x 105 mm
- Warndreieck



Premium Scheibenklar Sommer

NAPA Premium Scheibenklar Sommer wird aus hochwertigen Rohstoffen hergestellt und entspricht den neuesten Anforderungen an Autopflegemittel. NAPA Premium Scheibenklar Sommer mit Citrusduft ist polycarbonatverträglich und für Fächerdüsen geeignet. NAPA Premium Scheibenklar Sommer ist ein konzentriertes Zusatzmittel für die Scheibenwaschanlage und sorgt für gute Sicht im Straßenverkehr durch intensive Reinigungswirkung. Entfernt mühelos Schmutz, Schlieren, Fett- und frische Insektenreste, wobei Autolacke und Gummi nicht angegriffen werden.



Radlager

NAPA Radlagersätze garantieren ein Höchstmaß an Qualität und Zuverlässigkeit.



Mit integriertem ABS-Sensor



Abb. zeigt NWB1165

Art.-Nr.	Gebinde
N410001	1 Ltr.
N410005	5 Ltr.
N410025	25 Ltr.
N410060	60 Ltr.

Art.-Nr.	Bezeichnung
NWB1165	Hinterachse
NWB1173	Hinterachse
NWB1160	Hinterachse
NWB1162	Vorderachse
NWB1174	Vorderachse



LENKUNGS- UND KOMPONENTEN

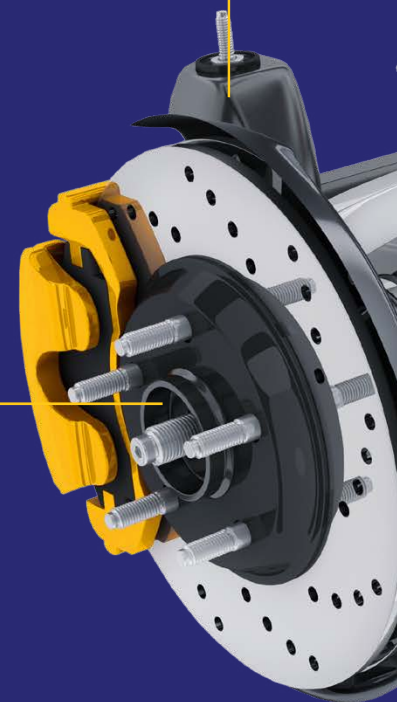
Entdecken Sie das Sortiment

NAPA bietet ein umfassendes Sortiment an Lenkungs- und Fahrwerkskomponenten mit über 3.700 Teilen, die alle so gefertigt sind, dass sie die OE-Spezifikationen und strenge Industriestandards erfüllen oder übertreffen.

Die Produktreihe wird in nach ISO 9001 und IATF 16949 zertifizierten Produktionsstätten strikten Tests unterzogen.

Achsaufhängung

Radlager



Spurstangenkopf

900

STUNDEN
SPRÜH-
SALZ-TEST 



ROBOTER-
GESCHWEISST

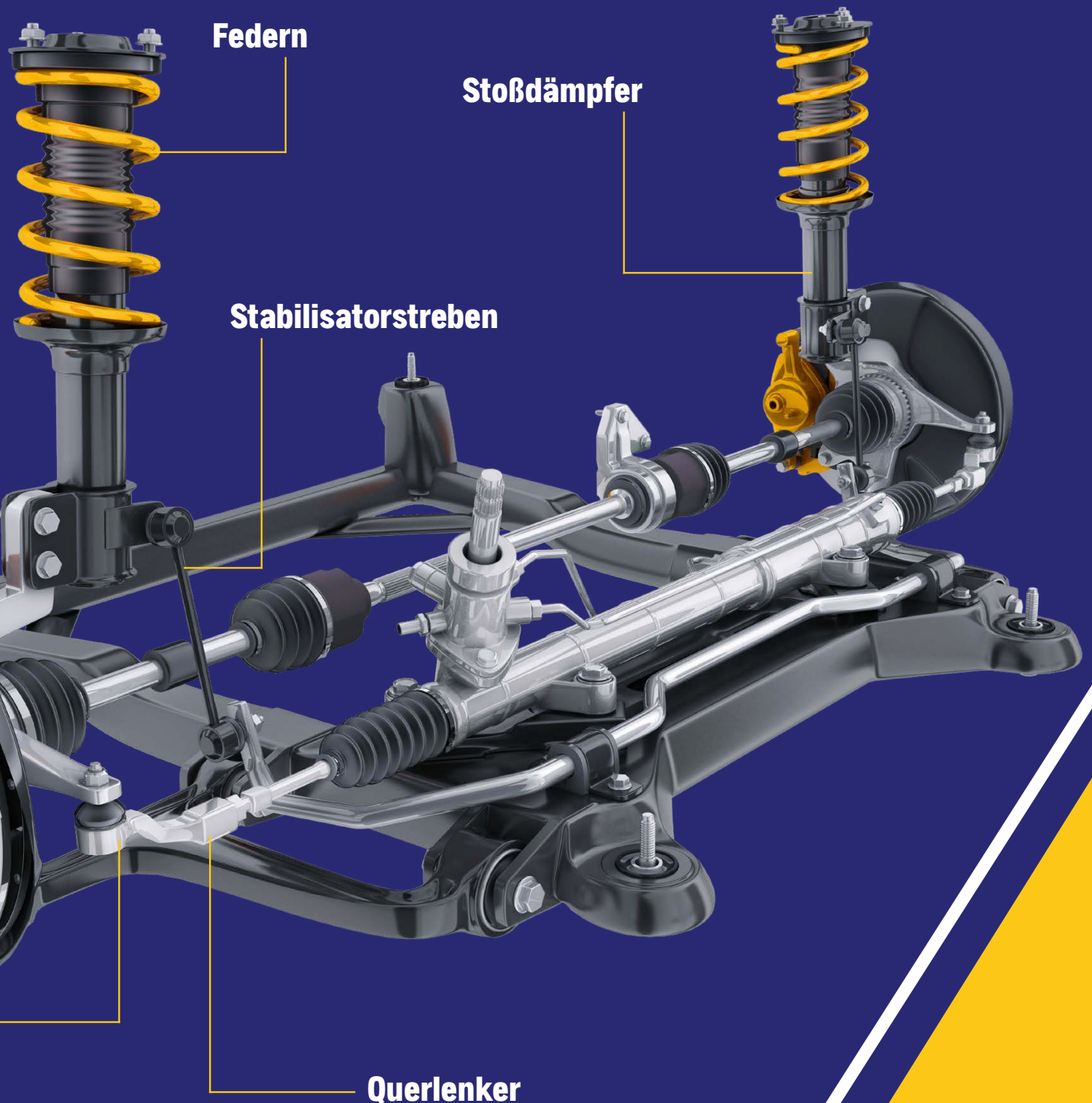
CNC

GEFRÄST 

STAHL-
GESCHMIEDET



FAHRWERK- VON NAPA





NAPA

FEDERN

Stabil und langlebig

NAPA Federn werden sorgfältig konstruiert und geprüft, um höchste Leistung und Zuverlässigkeit zu gewährleisten. Hergestellt mit modernster Technologie und aus Materialien, die aufgrund ihrer Festigkeit und Zuverlässigkeit ausgewählt werden, durchläuft jede Feder strenge Tests, um sicherzustellen, dass sie unsere hohen Standards hinsichtlich Langlebigkeit, Materialstärke, Lastverlust, Korrosionsbeständigkeit und mehr erfüllt.

NAPA Federn werden nicht nur für erhöhte Dauerfestigkeit kugelgestrahlt, sondern auch mit konstanter Draht- und Kaltwickeltechnologie für überragende Strukturzuverlässigkeit ausgestattet. Parallele und konische Drahtkonstruktionen in Kombination mit einer Oberflächenverstärkungsbeschichtung gewährleisten präzise Passform und zuverlässige Beständigkeit gegenüber rauen Umgebungsbedingungen. Nur höchste Qualität schafft es in eine NAPA-Verpackung.

DYNAMISCHE KOMPRESSION

KUGELGESTRAHLT FÜR
**ERHÖHTE
DAUERFESTIGKEIT**

MASSGESCHNEIDERTE PASS- FORM

PARALLELE
UND KONISCHE
DRAHT-
KONSTRUKTION

**KORROSIONS-
BESTÄNDIG**
UND **480** STUNDEN
**SPRÜHSALZ-
GETESTET**

**HOHE
HALTBARKEIT**
GEPRÜFTE
MATERIALFESTIGKEIT
UND -DICKE

190+
ARTIKEL
IM SORTIMENT



200.000
LASTVERLUST-
UND
ERMÜDUNGS-
TESTS



STOSS- DÄMPFER



Für guten Fahrspaß

NAPA Stoßdämpfer sind so konstruiert, dass sie die Auswirkungen von Fahrbahnebenheiten auf das Fahrwerk des Fahrzeugs effizient abfedern. Durch die Kontrolle der Federbewegung gewährleisten Stoßdämpfer einen permanenten Kontakt der Reifen zur Fahrbahn. Dies sorgt nicht nur für ein komfortableres Fahrgefühl, sondern verbessert auch die Lenkpräzision, das Fahrverhalten und die Bremswirkung und trägt somit zur allgemeinen Fahrsicherheit bei.

Mit einer Auswahl an ölgefüllten und gasdruckgefüllten Einheiten, die Ihren Bedürfnissen gerecht werden, werden NAPA Stoßdämpfer nach strengen OE-Standards entwickelt, um einen identischen Ersatz und eine perfekte Passform beim Einbau zu gewährleisten.

VERBESSERTE REAKTIVITÄT

HOCHLEISTUNGS-
VENTILSCHEIBEN
FÜR SCHNELLERE
REAKTIONSZEITEN



BESSERE DÄMPFUNG

ELASTISCHE
METALLSCHEIBEN
FÜR ERHÖHTE
PRÄZISION

150+
ARTIKEL IM
SORTIMENT



REDUZIERTER VERSCHLEISS

BESCHICHTETE
TEFLON-
KOLBENRINGE

VERLÄNGERTE LEBENSDAUER



VORPOLIERTE
STABGEHÄRTETE STANGE
FÜR EINE GLATTE
OBERFLÄCHE





NTK AGR-Ventile und Kühler

NTK AGR-Ventile und Kühler durchlaufen umfassende Tests, um höchste Standards zu erfüllen, wie alle anderen Produkte, denen Niterra seinen hervorragenden Ruf zu verdanken hat



- 100 % aller Dieselmotoren in Europa sind mit einem AGR Ventil ausgestattet
- 42 % Marktanteil von NTK
- Kontinuierliches Wachstum im Sortiment



Abb. zeigt 92827

Art.-Nr.	Beschreibung	Passend für
97746	AGR-Ventil EGE5-D021	Audi; Seat; Skoda und VW
92827	AGR-Ventil EGE5-A003	BMW
94117	AGR-Ventil EGE5-D002	Citroën; Ford; Land Rover und Peugeot
97016	AGR-Ventil EGE5-D009	Audi; Seat; Skoda und VW
94278	AGR-Modul EGEC5-D098	Audi; Seat; Skoda und VW

NTK Lambdasonden

Lambdasonden haben sich zu einer wichtigen Technologie zur Reduzierung der von Verbrennungsmotoren erzeugten Schadstoffemissionen entwickelt. Als führender Hersteller von Lambdasonden für die Erstausrüstung und den freien Ersatzteilmarkt arbeitet Niterra fortlaufend an der Verbesserung seiner Lambdasonden um Motoren sauberer und effizienter zu machen.



- 63 % Abdeckung des Fahrzeugbestands in Europa
- Umfassendes Sortiment an Regel- und Diagnosesensoren auf dem Markt



Abbildung zeigt 90392

Art.-Nr.	Beschreibung	Passend für
96146	Lambdasonde OZA823-EE3	Chrysler; Dodge; Jeep und Mercedes-Benz
90392	Lambdasonde EE003	Audi; KIA; Mitsubishi und VW
94418	Lambdasonde EE017	Audi; Bentley und Skoda
93195	Lambdasonde EE007	Alfa; Fiat; Jeep und Mercedes
1851	Lambdasonde LZA07-V1	Audi; Seat; Skoda und VW

LEDinspect 3 in 1 KIT

Art.-Nr. LEDIL417

Das OSRAM LEDinspect™ 3-IN-1 INSPECTION LIGHT KIT ist eine innovative und anpassungsfähige Beleuchtungslösung für Anwender, die Flexibilität und Leistung benötigen.

- Wiederaufladbare Akku-Inspektionslampe
- 2 Std. Akkulaufzeit bei höchster Einstellung
- Wasser- und staubbeständig
- 3 austauschbare Aufsätze
- Bis zu 500 lm



OSRAM

LEDinspect SLIM MAX1000

Art.-Nr. LEDIL410

Diese hochwertige Inspektionsleuchte von OSRAM ist perfekt für den professionellen und privaten Einsatz geeignet. Mit einem integrierten Dimmer können Sie bei der SLIM MAX 1000 die geeignete Helligkeitsstufe mit bis zu 1.000 lm für die jeweilige Aufgabe wählen.

- 1,5 Std. Betriebszeit bei starker Lichtleistung
- Wiederaufladbare Akku-Lampe
- Bis zu 1.000 lm

OSRAM



Teilesatz, Ölwechselkit für Automatikgetriebe VW



Art.-Nr. V10-5390

Mit Ölwanndichtung, Filter, Schrauben, Dichtring und Ölmenge für Standardölwechsel bietet dieser praxisorientierte Reparatursatz die praktische Lösung für den Getriebeölwechsel in einer Box!

Für Getriebeautomatik 7 Gang, Doppelkupplungsgetriebe diverser Audi Modelle u. a. A4 (B9)



Stellelement, Turbolader



Art.-Nr. V15-40-0038

- Betriebsart: elektrisch gesteuert
- Material: Metall
- Ventilart: Kompaktventil
- Ergänzungsartikel/Ergänzende Info: mit Halter
- Anzahl der Steckkontakte: 5

U. a. passend für Audi A1, A3; Seat Altea, Ibiza, Leon; Skoda Fabia und VW Golf VI, Polo V



Sortiment, Verschlusskappen



Art.-Nr. 0873099

- Verhindert folgenschwere Beschädigungen durch Verunreinigungen im Kraftstoffsystem
- Schützt empfindliche Komponenten wie Einspritzdüsen zuverlässig vor feinsten Partikeln
- 12 passgenaue Verschlusskappen für gängige Fahrzeugtypen
- Einfach und kostengünstig

- 96 Teile
- 12 Varianten
- In robuster Box
- Nachfüllbar



Luftfilter, Druckwandler



Art.-Nr. 2385152

Passend für VW Transporter 2,0 TDI



Bestellen sie entweder 2 x 10 Ltr. oder 1 x 25 Ltr.
Werkstattbodenreiniger und erhalten Sie ein
SONAX Retro-Blechschild gratis dazu!

WerkstattBodenReiniger schaumarm



Der kraftvolle Werkstattbodenreiniger von SONAX ist sehr sparsam im Verbrauch und reinigt Werkstattböden zuverlässig.

- Schaumarmes Reinigen
- In Scheuersaugmaschinen, Flächenreinigern und sogar Hochdruckgeräten einsetzbar
- Ideal für Werkstätten im Handwerk



Art.-Nr.	Gebinde
06856000	10 Ltr.
06857050	25 Ltr.

PROFILINE Scheinwerfer Aufbereitungs-Set



Art.-Nr. 04056410

Set zur professionellen Aufbereitung von altersbedingt vergilbten und vermateten Scheinwerfer-Abdeckungen aus Kunststoff. Bringt die ursprüngliche Klarheit der Scheinwerfer zurück. Ausreichend für ca. 20 Anwendungen.

- Inhalt:
- 250 ml SONAX PROFILINE HeadlightPolish
 - 50 ml SONAX PROFILINE HeadlightCoating
 - 1 x SONAX LammwoilPad
 - 15 x SONAX PolierVlies Tücher,
 - 1 x SONAX MicrofaserTuch soft touch
 - 1 x SONAX P-Ball
 - 10 x Schleifpapiere P1000
 - 10 x Schleifpapiere P2000



Reparaturatz, Klimaanlage



Art.-Nr. 54272015

Mit dem Reparaturatz können getrennte Aluminiumrohre der Klimaanlage verbunden oder auch ganze, gerade Rohrschnitte ersetzt werden. Zur Reparatur sind Aluminiumrohre in jeweils 20 cm Länge sowie die passenden Verbindungssets, bestehend aus Verschraubungskomponenten und Dichtungen, enthalten. Rohrschneider, Entgrater und Schleifvlies sind zur fachgerechten Verarbeitung notwendig und bei diesem Reparaturatz ebenfalls im Lieferumfang. Die Dichtringe in den Sets sind für alle üblichen Kältemittel geeignet.



Reparaturatz, Waschwasserleitung



Art.-Nr. 54271025

Mit dem Reparaturatz für die Waschwasserleitung von Herth und Buss können bei allen Pkw-Waschwasserleitungen defekte Stellen schnell und einfach ausgebessert werden.



TEROSON® VR 1500 Stein- schlagreparatur im Koffer

Art.-Nr. 1233745

- Füllt und verklebt den Steinschlag und sorgt dadurch wieder für Karosseriestabilität
- Optischer Schaden nur noch leicht sichtbar



TEROSON.

Reparaturharz/ Injektor

Art.-Nr. 1234405

Reparatur Harz + Injektor. Das Teroson Reparatur-Harz ist ein UV-härtender Einkomponentenklebstoff, der als „Füllmaterial“ in die Schadstelle eingebracht wird. Das Harz besitzt eine hohe Kapillarwirkung und einen ähnlichen Lichtbrechungsindex wie Glas. Diese Eigenschaften ergeben die gleiche Lichtdurchlässigkeit wie Glas.

1,5 ml Tube + Injektor



Finish Harz (Scheibenreparatur)

Art.-Nr. 1234525

- Dient zur Versiegelung der Oberfläche an der Reparaturstelle
- Schützt Oberfläche vor Abrieb

1,5 ml Tube



TEROSON.

Luftfeder, Fahrwerk

Art.-Nr. 70931

Hinterachse links, Hinterachse rechts

- Einbauposition: Hinterachse links, Hinterachse rechts
- Passend für: BMW 5er
- Abm. (L x B x H): 36 x 18 x 18 cm

Länge: 36 cm; Breite: 18 cm; Höhe 18 cm



Lenkstockscharter

Art.-Nr. 58372

- Schalterfunktion: mit Lichtumschalt-Funktion, mit Blinker-Funktion, mit Nebellampenfunktion, mit Nebelschlussleuchte-Funktion, mit Fernlicht-Funktion, mit Lichtupe
- Passend für Dacia und Renault



Wagenheberauflagensatz im Stoffbeutel Tesla

Art.-Nr. 196441



- Wird benötigt, um ein Tesla-Auto richtig anzuheben, ohne die Batterie zu beschädigen
- Passt perfekt in die vorgesehenen Aufnahmen
- Kann für einen Wagenheber und eine Hebebühne verwendet werden

Passend für Tesla Model Y 2019-

- Außendurchmesser: 76,6 mm
- Außendurchmesser 2: 20 mm
- Höhe: 51,2 mm
- Farbe: Schwarz
- Material: NBR (Nitril-Butadien-Kautschuk)



Wagenheberauflagensatz im Stoffbeutel Tesla

Art.-Nr. 196121



- Wird benötigt, um ein Tesla-Auto richtig anzuheben, ohne die Batterie zu beschädigen
- Passt perfekt in die vorgesehenen Aufnahmen
- Kann für einen Wagenheber und eine Hebebühne verwendet werden

Passend für Tesla Model 3 | Model S | Model X | Model Y

- Außendurchmesser: 76,6 mm
- Außendurchmesser 2: 25 mm
- Höhe: 51,2 mm
- Farbe: Schwarz
- Material: NBR (Nitril-Butadien-Kautschuk)



Universelle Reinigungstücher

Art.-Nr. 12006-AA



Die strapazierfähigen, fusselfreien Tücher sind mit einer Reinigungslösung imprägniert und entfernen Öl, Fett, Farb- und Klebereste von vielen verschiedenen Oberflächen.

100 Stk.



Citrus Handcleaner

Art.-Nr. 32321-AA



Professioneller, lösemittelfreier Handreiniger mit Aloe Vera, Jojoba und einem umweltfreundlichen Reibmittel. Entfernt schnell und einfach Schmiermittel, Fett, Teer, Bremsflüssigkeit und Bitumen.

3,8 Ltr.



Impulsgeber, Kurbelwellensensor



Art.-Nr. 0 261 210 170

Der BOSCH Kurbelwellensensor dient zur präzisen Bestimmung der Kurbelwellenposition. Die Einspritz- und Zündzeiten können dank des BOSCH Kurbelwellensensors wieder optimiert werden.

- Hohe Messgenauigkeit auch bei großen Schwankungen der Temperaturbereiche (-40 °C bis 150 °C)
- Exzellente Korrosionsbeständigkeit durch hochwertige Materialien
- Robuste Bauweise



Abgasdrucksensor



Art.-Nr. 0 281 006 005

Der BOSCH Differenzdrucksensor ist für viele Dieselfahrzeuge der Marken Audi, VW, Seat und Škoda Modelle passend. Er hat Original-Ersatzteil-Qualität und entspricht den Anforderungen und Spezifikationen des Herstellers. Der Differenzdruckgeber ist außerdem passend für viele Porsche-Modelle.



Klebegewichtrolle 397R



Stahl-Endlosklebegewicht mit 1.000 Segmenten à 5 g auf Rolle. Einfach abzutrennen. Mit überstehendem Liner zur einfachen Handhabung ausgestattet.

Breite: 19 mm Höhe: 3,8 mm (inkl. Klebeband)

1.000 x 5 g



Abb. zeigt 3397-0051-259

Art.-Nr.	Farbe
3397-0051-259	Silber
3397-0051-759	Schwarz

Transporterventile



Die patentierte Konstruktion dieser CVV Ventile vereint die Druck-Belastbarkeit eines Metallventils mit der Montagefreundlichkeit eines Snap-In Gummiventils. Die Druckscheibe hält das Ventil somit auch bei hohen Betriebsdrücken sicher im Rad. Des Weiteren kann die Demontage ohne Spezialwerkzeug und Felgenbeschädigungen erfolgen.

Ventilloch: 11,3 + 0,4 mm
Maximaltemperatur: 130 °C
Minimaltemperatur: -40 °C

100 Stk.



Abb. zeigt 9530020

Abb. zeigt 9530030

Art.-Nr.	Beschreibung	Ventillänge
9530020	CVV40	40 mm
9530030	CVV47	46 mm



* Artikel für Wiederverkauf zulässig.

Sendeeinheit

Art.-Nr. 1J0 959 753 CT

Sendeeinheit mit LED-Funktionsanzeige für funkbediente Zentralverriegelung (rechteckiges Tastenfeld).

U. a. passend für:

- VW Golf 4
- VW Bora



Sendeeinheit

Art.-Nr. 1J0 959 753 DA

Sendeeinheit mit LED-Funktionsanzeige für funkbediente Zentralverriegelung. Rechteckiges Tastenfeld. 3-Tasten

U. a. passend für:

- VW Golf 4
- VW Bora
- VW Passat
- VW Polo



Dieselfilter

Art.-Nr. 16 890 322 80

U. a. passend für:

- Audi A3 30-40 TDI
- CUPRA Formentor 2.0 TDI
- VW Arteon 2.0 TDI
- VW Golf VIII 2.0 TDI



EUROREPAR



Pollenfilter Aktivkohle

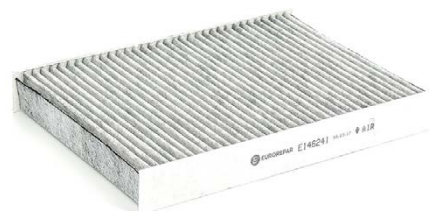
Art.-Nr. 16 099 988 80

U. a. passend für:

- Peugeot 3008
- Peugeot 5008
- Toyota Proace
- Opel Vivaro



EUROREPAR





Heckträger Compact III*

Art.-Nr. 3C0 071 105 C

Der Volkswagen Original Fahrradträger Compact III ist klein, leicht und kompakt. Er transportiert bis zu drei Fahrräder. Dank des Klappsystems lassen sich Rückleuchten, Fahrradschienen und Trägerrahmen komplett einklappen und zum Beispiel im Gepäckraum verstauen. Mit dem neu entwickelten Fußschalter gelingt das Abklappen am Fahrzeug – auch mit Fahrrädern – besonders einfach, so dass der Gepäckraum erreichbar bleibt. Beim Hochklappen des Trägers verriegelt er sich automatisch. Inklusive praktischer Transporttasche.

- Traglast: 54 kg
- Maße: 790X240X630 mm / 790X770X1190 mm

Nur solange der Vorrat reicht!



AMG Kindersitz KIDFIX, M i-SIZE*

Art.-Nr. A 000 970 91 02

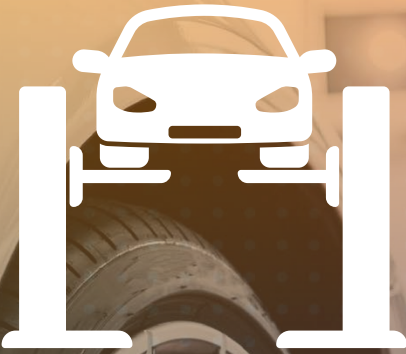
Ob bei kurzen oder langen Fahrten, die Sicherheit für die kleinen Fahrgäste sollte bei jeder Strecke stets an erster Stelle stehen. Daher verfügt der KIDFIX M i-SIZE, der speziell für Mercedes-Benz PKW getestet und ausgelegt ist, über eine große Ausstattung, um die Belastung des Kindes im Crashfall so gering wie möglich zu halten.

- Für Kinder von 3,5 bis 12 Jahren
- ISOFIX Befestigung
- Vorwärtsgerichtet
- Stufenlos anpassbare V-förmige Rückenlehne
- Rückenlehne abnehmbar
- Waschbarer Bezug
- Made in Germany



Mercedes-Benz





Rohrleitungsstopper-Satz, 4-tlg.

Art.-Nr. 4591/4



- Verschließen von Leitungen im Bereich Bremsanlage, Klimaanlage, Servolenkung und Kraftstoffanlage
- Verschluss in den Größen 1/4" (6,3 mm), 5/16" (8 mm), 3/8" (10 mm) sowie für Doppel-Verschluss (z. B. Banjo-Anschlüsse) in der Größe 3/8" (10 mm)



Roll-Liege XXL

Art.-Nr. 195XXL-2



- Extra breite Liegefläche: 480 mm
- Integrierte Armablage für entspanntes Arbeiten
- Schwerlastrahmen für maximale Stabilität
- Abm. (L x B x H): 1.020 x 495 x 140 mm
- Tragkraft: 180 kg



NEU!

Tragbarer Kompressor NOMAD AIR

Art.-Nr. 088795



Der NOMAD AIR ist ein tragbarer Kompressor, der Leistung und Vielseitigkeit in einem ultrakompakten Format bietet. Mit einem Druck von bis zu 10 bar sorgt er für ein präzises und schnelles Aufpumpen.

- Aufblasvorgänge je Akkuladung:
 - Pkw-Reifen (2,5 bar) ca. 6 x
 - Rennrad-Reifen (8 bar) ca. 20 x
- Zusatzleuchte (normal, SOS, Blinklicht)
- PowerBank USB-A 5 V – 2,1 A Ausgang
- Abm. (L x B x H): 6,4 x 5,65 x 17,55 cm
- Gewicht: 0,61 kg
- Lieferumfang: Tragetasche, Ladekabel Typ C/C, 5 Adapter



Motor-Einstellwerkzeugsatz Citroën/Opel/Peugeot/Toyota



Art.-Nr. 26346L

- Zum Arretieren der Nocken- und Kurbelwelle an 1.0- und 1.2-Ltr.-Benzinmotoren
- Auch für PureTech-Motoren
- Verbaut in folgenden Fahrzeugen: Citroën Berlingo II/III, C-Elysee, C1 II, C3 II/III, C4 II, C4 Cactus, DS3, DS4; Fiat Doblo; Jeep Avenger; Opel Astra L, Combo E, Corsa F, Crossland X, Grandland, Mokka B; Peugeot 108, 208 I/II, 301, 308 II, 408 II, 508 II, 2008 I/II, 3008 I/II, 5008 I/II, Partner Tepee, Rifter Toyota Aygo, Proace



Öl-Abgabeset OS

Geräteträger lackiert

- Selbsttragend
- Mit Füßen

Ölzapftheke mit 3 pneumatischen Ölförderpumpen

- Inkl. Druckminderer
- 2" Fassverschraubung
- Förderleistung: max. 10 Liter/min je nach Viskosität
- Nur für Schmieröl und Kühlerfrostschutz geeignet

Auffangwanne mit Gitterrost

- Für 3 x 60-Ltr.-Fässer oder 1 x 200-Ltr. + 2 x 60-Ltr.-Fässer
- Verzinkt
- Baumustergeprüft nach Ü-Zeichen

• **Abm. (H x B x T): 1.755 x 1.360 x 870 mm**

Zzgl. Frachtkostenanteil in Höhe von 89,00 €!



Abb. zeigt 6300603



Abb. zeigt 6302003

NEU!

Art.-Nr.	Beschreibung	Abm. (L x T x H)
6300603	Öl-Abgabeset OS 60/3, für 3x60-Ltr.-Fässer	1.360 x 870 x 1.755 mm
6302003	Öl-Abgabeset OS 200/3, für 3x200-Ltr.-Fässer	1.920 x 870 x 1.755 mm

Universal-Auffangwanne, rechteckig

Art.-Nr. 07376L

- Passt zwischen die Vorderräder am Pkw
- Zum Auffangen von Ölen, Kraftstoffen, Kühlflüssigkeiten und Scheibenwaschwasser
- Abm. (L x B x H) Innenmaße: 560 x 410 x 80 mm



SW STAHL
PROFESSIONAL TOOLS

Bremssattel-Werkzeug-Satz, 18-tlg.

Art.-Nr. KL-0112-92 K

- Universell passend für Bremssattel-Verschraubungen an allen gängigen Fahrzeugmarken.
- Vollsortiment mit allen relevanten Spezial- und Sondereinsätzen
- Sonderprofile für Audi, Porsche und Mercedes
- Optimierte Innensechskant-Einsätze mit Kugelkopf
- Sonderprofileinsätze in 5-, 7- und 10-kant
- Kompatibel mit ein- und zweiteiligen Bremssätteln

Inhalt:

- Schraubendreher-Einsätze mit Kugelkopf
- Spezial-Schraubendreher-Einsätze
- Schraubendreher-Einsätze, kurz
- Spezial-Steckschlüssel-Einsätze

GEDORE
KLANN EXPERIENCE



Handpumpe HP 012/2

Art.-Nr. 24 003

- Für Öl und Diesel
- Ca. 0,3 Ltr. pro Hub
- Mit Auslaufbogen



rapid
STEINER TECHNOLOGY

Kabelaufroller LKAR 8

Art.-Nr. 6882000



- Schwenkbarer Stahlbügel zur Wand- oder Deckenaufhängung
- Automatische Rücklaufbremse verlangsamt den Kabeleinzug und erhöht so die Arbeitssicherheit - keine Verletzungsgefahr durch zurückschnellendes Kabel
- Gehäuse aus schlagfestem Kunststoff
- Arretierung und automatisches Aufrollen des Schlauches durch einfaches Ziehen
- Dank Schutzklasse IP 44 gegen Fremdkörper und Spritzwasser geschützt
- Erläuterung Stecker: Autoanschluss / Wallbox
- Erläuterung Kabellänge: Autoanschluss
- Anschlusskabel Länge: 2 m
- Kabelqualität: H07BZ5-F
- Aderquerschnitt: 2,5 mm²
- Anzahl Adern: 6
- Kabellänge: 8 m
- Stecker: Typ 2



Walnuss-Strahlgerät



- Entfernt zuverlässig hartnäckige und eingebrannte Rückstände
- Ohne Chemie oder mechanische Beschädigung
- Schonende Reinigung ohne Risiko für Ventilsitze, Aluminiumteile oder empfindliche Dichtflächen
- Mit gerader und gebogener Lanze
- Extrem starke Saugleistung: 1.600 W
- Länge Absaugschlauch: 2,5 m
- Länge Strahlmittelschlauch: 2m



Art.-Nr.	Bezeichnung
V7550	Walnuss-Strahlgerät inkl. 5 kg Strahlmittel
V7550-10	Walnuss-Strahlmittel, 10 kg

O-Ring-Sortiment, 255-tlg.

Art.-Nr. S8041



- Für hohe thermische und chemische Belastung
- Verschiedene Größen: 3 - 22 mm
- Ideal für Kfz-Klimaanlagen
- Aus HNBR-Kautschuk



CO2-Upgrade-Kit

Art.-Nr. 8885100178



Machen Sie sich bereit für die Wartung von Fahrzeugen mit CO₂-Klimaanlagen (R744). Kombinieren Sie einfach Ihr Klimageservicegerät mit dem neuen WAECO CO₂-Service-Kit und legen Sie sofort los! Das hochwertige Set enthält Edelstahlarmaturen, eine wartungsfreie Wiegeeinrichtung sowie 1,82 m lange HD Schläuche und passende Adapter. DAS KIT ENTHÄLT:

- 4 Wege Armatur der Klasse 1
- Adapter „SAE female x 1/4“ SAE
- Adapter HP 1/4“ SAE R134a
- Adapter HP 1/4“ SAE R1234yf
- Flaschenadapter female x 1/4“ SAE
- Servicekuppler Niederdruckseite
- Servicekuppler Hochdruckseite
- Kältemittelwaage (wartungsfrei)



Füllkanne, 2 Ltr.

Art.-Nr. 07371L



- Mit Gewinde am Ausgießer für Einfüllstutzen (07368L)
- Zum Beispiel für Öl und Kühlfüssigkeit
- Säure-, Öl- und Laugenbeständig



Kältemittel-Lecksuchgerät Leak Detector 3000

Art.-Nr. 8885100191

Bringen Sie Ihre Lecksuche auf das nächste Level mit PPM-Anzeige

- Effektives Lecksuchgerät für mehrere Gase, erkennt alle FKW- und FCKW-basierten Kältemittel und Gemische (z. B. R134a, R1234yf, R456A, R513A oder R744)
- Kann zum Betrieb in stark kontaminierten Umgebungen (wie etwa im Motorraum) programmiert werden
- Entspricht allen relevanten internationalen Standards wie SAE J2913 für R1234yf, SAE J2791 für R134a und EN14624:2020
- Erkennt auch Kohlenwasserstoff-Chemikalien wie Flüssiggas, Propan oder Butan

WAECO
AirCon Service



Anwendervideo:



Zubehör

Art.-Nr.	Bezeichnung
8885100193	Sensor für R134a+R1234yf
8885100195	Extra lange Sonde

Werkstattplantafel 2-reihig inkl. 10 Mappen

Art.-Nr. 9019-00874SET

- Schmutzabweisende Oberfläche
- Tafeln beliebig aneinander ansetzbar
- Planungsreihen durchgehend befüllbar
- Farbe: Grau
- Schienen: 10
- Für Mappen in der Größe DIN A4
- Abm. (B x H): 554 x 1.282 mm

EICHNER



Klimaservice-Vollautomat ASC 5500 G RPA Low Emission

Art.-Nr. 9103301896

„• Praktisch 0 % Service-Emission dank patentiertem Altölbehälter und Low Emission-Technologie

- Nahezu 100 % Entleerungsrate
- Stabiles Metallgehäuse
- Füllzylinderspeicher 16 kg, Vakuumpumpenleistung 5 KFZ/h
- Optional: feuchtigkeitsfreies Lagerungs- und Zuführsystem für Frischöl und UV-Additiv
- Integrierte vollautomatische Kältemittelanalyse
- Recycling des Kältemittels sowie Öl- und Additiv-Management vollautomatisch
- 3 separate Wiegezellen für UV-Additive- und Ölmanagement
- Vakuumcheck automatisch
- Automatische Dichtheitsprüfung vor Arbeitsbeginn
- Automatische Einfüllung des Lecksuch-Additives
- Integriertes Kältemittelfüll- und Absaugmengen-Management
- Integrierte Füllmengendatenbank
- Erfüllt SAE J 2099 / 2788 und 2843
- Persönliche Füllmengendatenbank
- Beheizter Füllzylinder für einen schnellen Füllvorgang, Aufheizung auch während des Füllvorganges
- Spezielle, 8-fach gelagerte Wiegetechnik
- Spezielle Klimaanlagepülfunktion
- Auch für Hybridfahrzeuge geeignet
- Altölbehälter
- Adapter für Einwegflaschen, 1/4" HD im Lieferumfang“

WAECO
AirCon Service

R1234yf

Zzgl. Fracht u. Inbetriebnahme



Klimaservice-Vollautomat AC Easy

- Hohe Rückgewinnungsrate bei schneller Rückgewinnung
- Einfache, intuitive Bedienung auf einem 5"-Touchscreen
- Option: SAE-Gasanalyse zur Feststellung der Kältemittelanteile im Fahrzeug: HF01234yf, R134a, R22, Propan (HC) bzw. Luft
- Option: WiFi
- Wiederbefüllbare Behälter für A/C-Öle bzw. Kontrastmittel
- Integrierte Hybridfunktion zur Selbstreinigung der Maschine, schnell und auf dem derzeit höchsten Stand der Technik für sicheres Arbeiten auch an elektrisch angetriebenen Kompressoren
- Patentierte kompakte Rückgewinnungseinheit, 51-Ltr.-Vakuumpumpe, 1/3HP Kompressor, 12-Ltr.-Kältemitteltank mit Heizsystem
- Sehr schneller A/C-Drucktest und statische Fehlerdiagnose
- Softwaregeführtes Ablassen der nicht kondensierbaren Gase
- Kältemittelmanagement, Fahrzeugdatenbank und statische Diagnose
- Onlineupdate mit Autarkie über USB-Schnittstelle
- Sehr servicefreundlich

Zzgl. Fracht u. Inbetriebnahme



Art.-Nr.	Beschreibung
1311340	Klimaservice-Vollautomat AC 134 Easy für R134a
1311234	Klimaservice-Vollautomat AC 1234 Easy für R1234yf

Klimaservice-Vollautomat AC Professional

Klimaservice-Vollautomat

- Sehr hohe Rückgewinnungsrate von bis zu 100 %
- Einfache, intuitive Bedienung auf einem 7"-Touchscreen mit Linux-Betriebssystem
- Unterstützung des Anwenders durch Bilder, Hilfetexte und virtuelle Tastatur
- Integrierte Hybridfunktion zur Selbstreinigung der Maschine
- Hermetische, hochwertige, sowie wiederbefüllbare Behälter für Öl (PAG + POE) und UV
- Optimale Sicherheit durch Überdrucktest mit Formiergas oder Stickstoff
- Starke Komponenten: WiFi, schnelle patentierte Rückgewinnungseinheit, 100-Ltr.-Vakuumpumpe, 1/3 HP Kompressor, 12-Ltr.-Kältemitteltank mit Heizsystem
- Option: SAE-Gasanalyse zur Feststellung der Kältemittelanteile im Fahrzeug: R1234yf, R134a, R22, Propan (HC) bzw. Luft
- Spülfunktion zur Bauteilreinigung am Fahrzeug
- Kältemittelmanagement, Fahrzeugdatenbank
- Onlineupdate mit Autarkie über USB-Schnittstelle
- 100-kg-Trockenfilter und kein Kältemittelverlust bei Filterwechsel

Zzgl. Fracht u. Inbetriebnahme



Inkl. kostenlosem Starter-Kit!

Art.-Nr.	Beschreibung
1331234	Klimaservice-Vollautomat AC 1234 Professional für R1234yf
1331340	Klimaservice-Vollautomat AC 134 Professional R134a

Milwaukee M18 FUEL Powerpack

Art.-Nr. 4933492516

1 x M18 FUEL™ Akku-Schlagbohrschrauber

Akku: Li-ion

Akkukapazität: 5 Ah

Anzahl mitgelieferter Akkus: 2

Spannung: 18 V

2 x Akku M18B5 5,0 Ah

Akku: Li-ion

Akkukapazität: 5,0 Ah

Spannung: 18 V

1 x M18 FUEL™ Akku-Winkelschleifer M18

Akku: Li-ion

Spannung: 18 V

1 x Ladegerät

Akku: Li-ion

Akkukapazität: 2,0; 4,0; 5,0; 3,0; 5,5; 8,0; 12,0 Ah

Ladeanschluss: 1 x M12™, 1 x M18™

Ladestrom: 6,0/4,5 A/h

• **2 x HD-Box**



AKTION:

Zusätzlich 3. Akku, Schutzbrille & Schutzhandschuhe GRATIS dazu!

HSS-G Metallspiralbohrer-Set

Bestehend aus:

1 bis 10 mm (0,5 mm steigend)

Je 10 Stk.: 1 bis 8 mm

Je 5 Stk.: 8,5 bis 10 mm

In Metallkassette

Bei dem 220-tlg. Set zusätzlich

Je 10 Stk.: 3,3 + 4,2 mm

Je 5 Stk.: 10,5 – 13 mm

Profilgeschliffen



Abb. zeigt 1159960



Gartenkabeltrommel Garant-G Bretec



Art.-Nr. 1183520100

- Innovativer Tragegriff „cablepilot“ für die perfekte Kabelführung: Pendelt auf beiden Seiten und ermöglicht bequemes Tragen und Aufhängen
- Praktische Kabelhalterung und Steckergarage zum schnellen Verstauen des Kabels
- Kabelbezeichnung: AT-N05V3V3-F 3G1,5
- Trommeldurchmesser: 240 mm
- Schutzart: IP44
- Kabellänge: 25 m
- Kabelfarbe: Rot



Art.-Nr.

Bezeichnung

232170

1 - 10 mm, 170-tlg.

232220

1 - 13 mm, 220-tlg.



Milwaukee – unser neuer, starker Partner!

Mit Milwaukee gewinnt die Alliance Automotive Group in Deutschland einen der weltweit führenden Hersteller **professioneller Elektrowerkzeuge** als starken Premiumpartner. Die Marke steht seit über 100 Jahren für hochwertige Werkzeuglösungen und folgt konsequent dem Anspruch

„**Nothing but HEAVY DUTY.**™“

Das Ziel des Herstellers ist stets Höchstleistung, optimale Laufzeit und lange Lebensdauer der Geräte. Die kompatiblen Akku-Plattformen M12™, M18™ und MX FUEL™ ermöglichen zusammen über 400 Anwendungen in einem System

und sorgen für effiziente, flexible Arbeitsprozesse in Handwerk und Industrie.

Bei Rückfragen wenden Sie sich an Ihren Außendienstmitarbeiter. Wir freuen uns auf eine erfolgreiche und langfristige Zusammenarbeit!



Milwaukee
Nothing but **HEAVY DUTY.**®

Kennzeichenhalter von Eichner

EICHNER

Alle Fahrzeuge benötigen Kennzeichenhalterungen – bei uns sind sie besonders hochwertig und wahlweise individuell gestaltet!

Der **ideale Kennzeichenhalter** zur Schnellbefestigung ist für nahezu jedes Fahrzeug geeignet und entspricht den Bestimmungen der

StVZO. Eine moderne Verschlusstechnik erlaubt eine blitzschnelle Handhabung:

Kennzeichen einlegen, Werbeleiste andrücken – fertig.

Der Kennzeichenhalter wird aus beständigem Polypropylen gefertigt, die Werbeleiste besteht aus widerstandsfähigem Polyesterol.

Dadurch ist dieses Produkt UV-beständig, waschstraßenfest und frostbruchsicher.

Eine individuelle – auch mehrfarbige – Bedruckung ist nach Ihren Wünschen möglich! Bei Interesse wenden Sie sich bitte an Ihren Außendienstmitarbeiter.



EICHNER



NAPA-Sponsoring: die Basis im Fokus

2025 ist unser Sponsoring-Programm entstanden, mit dem wir aufstrebende Talente im Motorsport unterstützen und ihre Entwicklung aktiv fördern. Gleichzeitig stärken wir so die Sichtbarkeit und Präsenz der Marke NAPA in unserer Branche - aber wir wollen mehr als nur das NAPA-Logo auf Fahrzeugen und an der Rennstrecke: Unser Ziel ist es, Fahrer und Fahrerinnen von Anfang an aufzubauen und gemeinsam zu wachsen.

Dafür kooperieren wir mit Menschen, die Benzin im Blut haben und durch unermüdlichen Einsatz mit kleinen Mitteln Großes erreichen wollen.

Gemeinsam schaffen wir eine breit angelegte Kommunikation rund um die Marke NAPA und feiern durch harte Arbeit und Leidenschaft errungene Erfolge.

Lukas Zinnäcker

Alter: 23

Wohnort: Rosenheim

Beruf: Kfz-Mechatroniker, Karosserie- und Fahrzeugtechniker, aktuell tätig als Rental Sales Agent

Rennserie: Cup- und Tourenwagen Trophy

Team: LUBNER Motorsport

Fahrzeug: Opel Astra TCR



Adrian Rziczny

Alter: 21

Wohnort: Neuenkirchen-Vörden

Beruf: Rennmechaniker bei Project 1, Driving Instructor und Coach bei Trackdays, Driving Events und Rennen

Rennserie: Nürburgring Langstrecken-Serie & 24h Nürburgring

Team: Adrenalin Motorsport

Fahrzeug: Porsche Cayman GT4



HFMSTRS Racing Dept.

Gründungsjahr: 2025

Fahrer: Julien Giusti, Laszlo Rusvay & Oliver Tiedemann

Rennserie: Deutsche Historische Langstrecken-Meisterschaft

Fahrzeug: BMW E30 325i



Maximilian Koch

Alter: 30

Wohnort: Pfnztal

Beruf: Teamleiter bei in-tech in der Automobilentwicklung

Rennserie: Rundstrecken Challenge Nürburgring

Fahrzeug: Citroën Saxo



Devin Titz

Alter: 11

Wohnort: Bönen

Beruf: /

Rennserie: WSK Super Master Series

Klasse: Mini Gr.3

Team: KidiX Driver Performance



Chris Gropengiesser

Name: Chris Gropengiesser

Alter: 29

Wohnort: Schauenburg

Beruf: ausgebildeter Kfz-Mechatroniker

Rennserie: Deutsche Rallye Meisterschaft

Fahrzeug: Skoda Fabia RS



Unsere Schulungen rund um OE Diagnose

AAG.training

B1 Einstieg OE Diagnose BMW Ista

OE-Tage exklusiv für unsere Partner

„Zeit ist Geld!“ Softwareupdates bzw. Neuprogrammierungen stellen uns vor neue Aufgaben. Gerade das Thema Euro 5 Programmierungen, also die Softwareaktualisierung über einen OE-Systemtester, bietet Möglichkeiten, aber auch Gefahren. Wir als Bosch-Großhändler verkaufen freie Markentester und unterstützen Sie mit unserem Fachwissen in der Hotline und vor Ort. Wir verfügen über ein umfangreiches Wissen, welches wir in langjähriger Praxis in unseren eigenen Servicebetrieben gesammelt haben.

Das ist einzigartig!

Denn wir sind nicht nur Bosch, sondern auch Opel, Renault, VW, Mercedes etc. Unsere Hotliner sind in unseren eigenen Servicebetrieben positioniert. Das gibt es nur bei uns. Nur so ist sichergestellt, dass man Trends und Probleme frühzeitig erkennt und darauf reagiert. Dieses Wissen möchten wir mit Ihnen teilen.

Wir sind nicht nur Teilehändler, sondern Systempartner der Automobilhersteller!

Lehrgangsinhalt:

- Anwenderanleitungen Softwareinstallation AOS-BMW-Gesamt
- Hardware- und Softwarevoraussetzungen
- Softwaresystemgesamtüberblick
- Softwarefreischaltung und Ticketverkauf
- Prozess-Guide Elektronische Service-Historie
- Anwenderanwendung ISTA/P Online
- Programmierung, Codierung und Diagnose an BMW-Fahrzeugen
- Aufbau und Busstruktur von BMW-Fahrzeugen
- Fehlersuchpläne und Reparaturanleitungen in der Abarbeitung
- Flashen als Teil der Diagnose

Dauer:

1 Tag

Lehrgangsgebühr:

279,- € / Teilnehmer
zzgl. ges. MwSt.

Termine:

15.04.2026 · Essen

13.05.2026 · Münster

19.05.2026 · Köln

21.05.2026 · Hannover



Terminübersicht April / Mai 2026

AAG.training

Datum	Kurs-Nr.	Dauer	Kursbezeichnung	Ort	Lehrgangsgebühr (zzgl. ges. MwSt.)
02.04.2026	C1	1 Tag	Klimaanlagen-Ausbildungskurs mit Sachkundebescheinigung	Dresden	279,00 €
01.04.2026	C3	1 Tag	Erwerb der eingeschränkten Fachkunde zum Umgang mit Airbags und Gurtstraffern	Bremen	279,00 €
07.04.2026	B6	1 Tag	AufbauSeminar "Offboard Diagnostiv Information System (ODIS)" - VW/Audi/Skoda/Seat	Münster	279,00 €
09.04.2026	C3	1 Tag	Erwerb der eingeschränkten Fachkunde zum Umgang mit Airbags und Gurtstraffern	Münster	279,00 €
14.04.2026	M1	1 Tag	Einstieg OE Diagnose Mercedes Benz (XENTRY)	Essen	279,00 €
14.04.2026	H1	2 Tage	Fachkundige Person	Oldenburg	499,00 €
15.04.2026	B1	1 Tag	Einstieg OE Diagnose BMW Ista	Essen	279,00 €
15.04.2026	C1	1 Tag	Klimaanlagen-Ausbildungskurs mit Sachkundebescheinigung	Bayreuth	279,00 €

15.04.2026	P20	2 Tage	Effektive Fehlersuche an der modernen Fahrzeugelektrik	Dresden	499,00 €
16.04.2026	I2	1 Tag	Digitale Checkhefte	Köln	279,00 €
21.04.2026	I2	1 Tag	Digitale Checkhefte	Freiburg	279,00 €
21.04.2026	C1	1 Tag	Klimaanlagen-Ausbildungskurs mit Sachkundebescheinigung	Gersthofen	279,00 €
21.04.2026	I2	1 Tag	Digitale Checkhefte	Berlin	279,00 €
22.04.2026	C1	1 Tag	Klimaanlagen-Ausbildungskurs mit Sachkundebescheinigung	Berlin	279,00 €
23.04.2026	LA1	1 Tag	Launch - Schulung	Freiburg	279,00 €
23.04.2026	C3	1 Tag	Erwerb der eingeschränkten Fachkunde zum Umgang mit Airbags und Gurtstraffern	Berlin	279,00 €
22.04.2026	H1	2 Tage	Fachkundige Person	Gersthofen	499,00 €
28.04.2026	B6	1 Tag	AufbauSeminar "Offboard Diagnostiv Information System (ODIS)" - VW/Audi/Skoda/Seat	Hannover	279,00 €
28.04.2026	H1	2 Tage	Fachkundige Person	Münster	499,00 €
28.04.2026	P18	1 Tag	Umgang mit Originaldokumenten in ESI[tronic]	Dresden	279,00 €
28.04.2026	P20	2 Tage	Effektive Fehlersuche an der modernen Fahrzeugelektrik	Gersthofen	499,00 €
06.05.2026	H1	2 Tage	Fachkundige Person	Dresden	499,00 €
05.05.2026	LA1	1 Tag	Launch - Schulung	Bremen	279,00 €
05.05.2026	H1	2 Tage	Fachkundige Person	Trier	499,00 €
06.05.2026	B6	1 Tag	AufbauSeminar "Offboard Diagnostiv Information System (ODIS)" - VW/Audi/Skoda/Seat	Bremen	279,00 €
12.05.2026	M1	1 Tag	Einstieg OE Diagnose Mercedes Benz (Xentry)	Münster	279,00 €
13.05.2026	B1	1 Tag	Einstieg OE Diagnose BMW Ista	Münster	279,00 €
12.05.2026	C7	1 Tag	Klima Aufbaukurs mit Fehlersuche und Kompressor Tausch	Chemnitz	279,00 €
19.05.2026	B1	1 Tag	Einstieg OE Diagnose BMW Ista	Köln	279,00 €
19.05.2026	H2SA	1 Tag	Auffrischung der Hochvoltstufe 2S nach Vorgabe DGUV 209-093	Chemnitz	279,00 €
21.05.2026	B1	1 Tag	Einstieg OE Diagnose BMW Ista	Hannover	279,00 €
21.05.2026	B6	1 Tag	AufbauSeminar "Offboard Diagnostiv Information System (ODIS)" - VW/Audi/Skoda/Seat	Köln	279,00 €
21.05.2026	H2SA	1 Tag	Auffrischung der Hochvoltstufe 2S nach Vorgabe DGUV 209-093	Dresden	279,00 €
27.05.2026	H1	2 Tage	Fachkundige Person	Chemnitz	499,00 €

Aktuelle Schulungen im Überblick!

Aktuelle Schulungen im Überblick - profitieren Sie von unserer Expertise!

Hier finden Sie einen Auszug aus unserem Programm in den nächsten Wochen. Für eine Gesamtübersicht scannen Sie einfach den QR-Code rechts und finden Sie Trainings

ganz nach Ihrem Bedarf. Starten Sie die Qualitätsoffensive mit Wissen aus der Praxis für die Praxis!

Gelangen Sie direkt zu allen Terminen der Schulungs-Website:
www.aag-training.de/



IMPRESSUM

Herausgeber: Alliance Automotive Service GmbH
 Albersloher Weg 275, 48155 Münster
 Tel +49 (0) 251 6710-0
www.allianceautomotive.de

Verantwortlich für den Inhalt: Martin Busch
Redaktion: Martin Busch
Gestaltung: Alliance Automotive Service GmbH

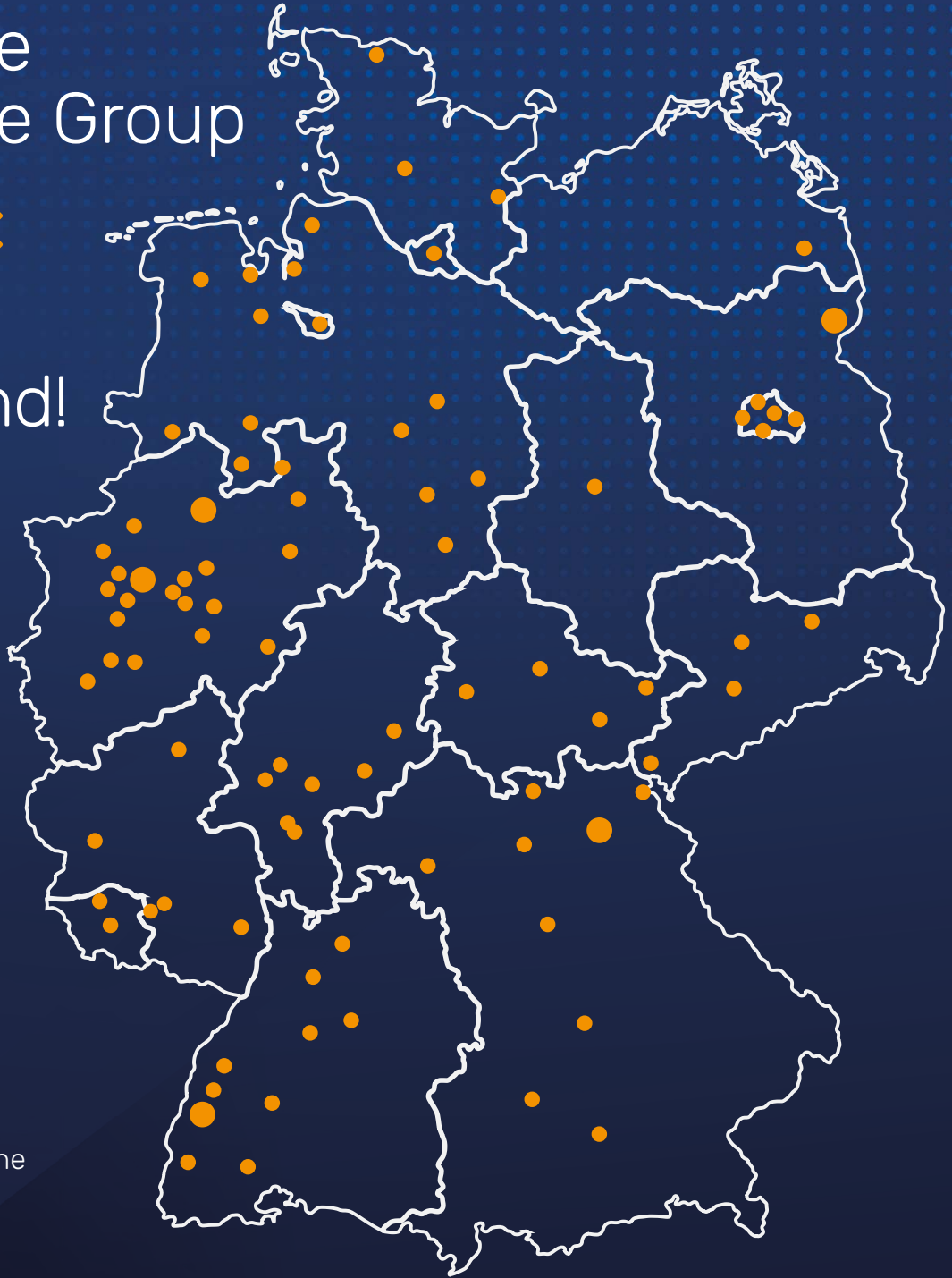
Druck: LUC GmbH, 48268 Greven
Auflage: 15.000

Mehr als nur Teile ...

Die Alliance
Automotive Group

über **85x**
für Sie in
Deutschland!

- | Kraftfahrzeugteile
- | Hersteller-Originalteile*
- | Werkstattausrüstung
- | Elektrowerkzeuge
- | Werkstatt- und
Handelskonzepte
im AAG Concept Center
- | Online-Kataloge
- | Teileidentifikations- und
Abrechnungssoftware
- | Check & Repair
- | Schulungen
- | Service- und Bestellhotline



*Lieferung und Vertrieb über unsere
Vertriebsgesellschaft Coler GmbH & Co. KG

... eine starke Gemeinschaft!

Alliance Automotive Germany GmbH

Albersloher Weg 275
48155 Münster
Tel. +49 (0) 251 6710-0
E-Mail info@allianceautomotive.de
Internet www.allianceautomotive.de



Folgen Sie uns bei **Instagram:**
[aag.germany](https://www.instagram.com/aag.germany)



Folgen Sie uns bei **XING:**
Alliance Automotive Group Germany



Folgen Sie uns bei **Facebook:**
[fb.me/aag.germany](https://www.facebook.com/fb.me/aag.germany)



Folgen Sie uns bei **LinkedIn:**
Alliance Automotive Group Germany